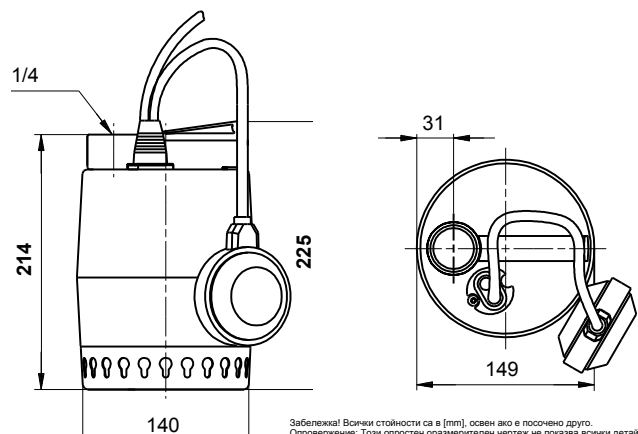
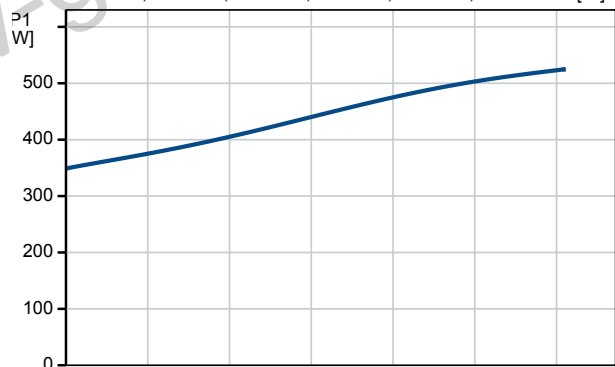
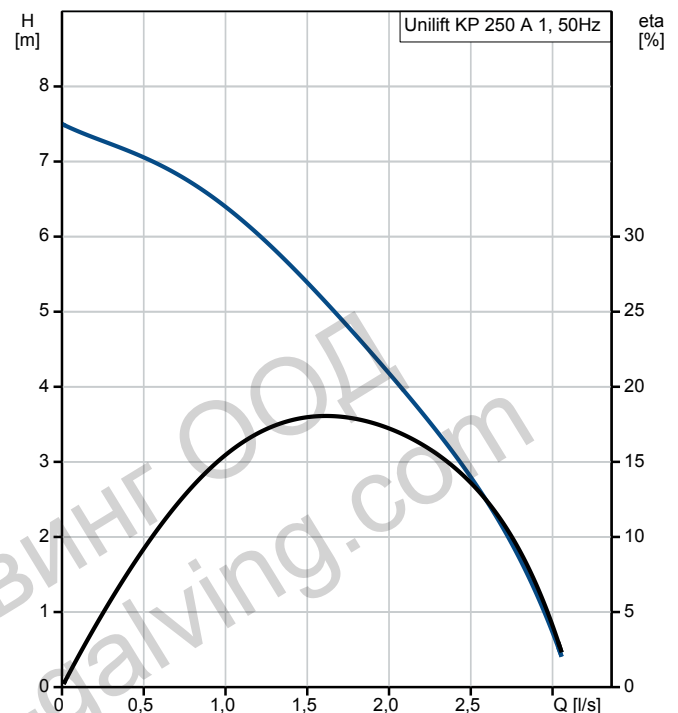


Помпа потопяема дренажна за мръсна вода Grundfos Unilift KP 250 A 1



Описание	Стойност
Обща информация:	
Име на продукт:	Unilift KP 250 A 1
Продукт No.:	012H1800
EAN номер:	5700391116612 5700391116612
Цена:	630,01 BGN
Технически:	
Максимален дебит:	3.11 l/s
Максимален напор:	7.5 m
Максимален размер на частиците:	10 mm
Модел:	A
Материали:	
Помпен корпус:	Легирана стомана DIN W.-Nr. 1.4301 AISI 304
Работно колело:	Легирана стомана DIN W.-Nr. 1.4031 AISI 304
Инсталиране:	
Изход на помпата:	Rp 1 1/4
Максимална дълбочина на монтаж:	7 m
Течност:	
Работен флуид:	Всеки нютонув флуид
Диапазон на температурата на течността:	0 .. 50 °C
Плътност:	998.2 kg/m ³
Електрич. данни:	
Входна мощност - P1:	480 W
Основна честота:	50 Hz
Номинално напрежение:	1 x 220-230 V
Номинален ток:	2.3 A
Размер на кондензатора - работен:	8 µF/400 V
Степен на защитеност (IEC 34-5):	IP68
Изолационен клас (IEC 85):	F
Защита на мотора:	КОНТАКТ
Тмпературна защита:	вътрешна
Дължина на кабела:	10 m
Тип на кабелния куплунг:	SCHUKO
Контроли:	
Ключ за ниво:	поплв.превк.
Други:	
Нето тегло:	7 kg
Брутна тежест:	7.5 kg
Обем за доставка:	0.013 m ³
Датски VVS номер:	391215026
Шведски RSK номер:	5885712
Финландски LVI номер:	4822507
Норвежки NRF номер:	9040754
Страна на произход:	HU
Митнически тарифен номер:	84137021



Забележка! Всички стойности са в [mm], освен ако е посочено друго.
Отвержение: Този опростен сразмерителен чертеж не показва всички детайли.